



Point n° 4 de l'ordre du jour

Rapport du Conseil communal au Conseil général relatif à une demande de crédit d'engagement de CHF 3'277'000.- TTC pour les infrastructures d'eau potable

Monsieur le Président,
Mesdames Les Conseillères générales,
Messieurs Les Conseillers généraux,

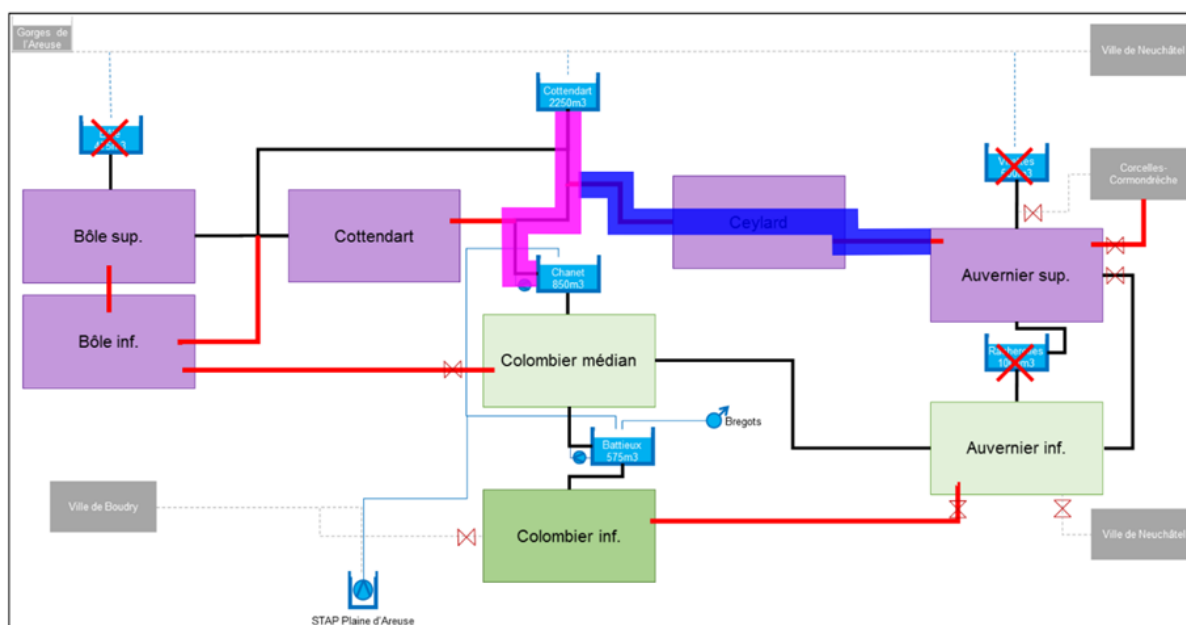


Illustration du concept du PGA de Milvignes avec mise en évidence des travaux envisagés (surlignage rose et bleu)

1. Introduction

La réalisation de l'interconnexion entre les réseaux supérieurs de Colombier et d'Auvernier est une mesure phare du Plan Général d'Alimentation en eau potable de Milvignes (PGA) validé par le Conseil général en date du 11 juin 2020. La mesure dont il est question pour cette demande de crédit est la mesure n° 4, dénommée « Nouvelle conduite Cottendart – Racherelles », investissement à réaliser à court terme.

Cette mesure a pour objectifs de :

- Augmenter l'autonomie communale d'approvisionnement en eau potable ;
- Abandonner définitivement deux réservoirs historiques à Auvernier, celui des Racherelles et à Corcelles celui des Virettes ;
- Eviter le renouvellement de la liaison avec Corcelles-Cormondrèche.

Afin de pouvoir réaliser cette interconnexion, le renouvellement des conduites vétustes entre les réservoirs de Cottendart et du Chanet doit être réalisé en amont de ce projet.

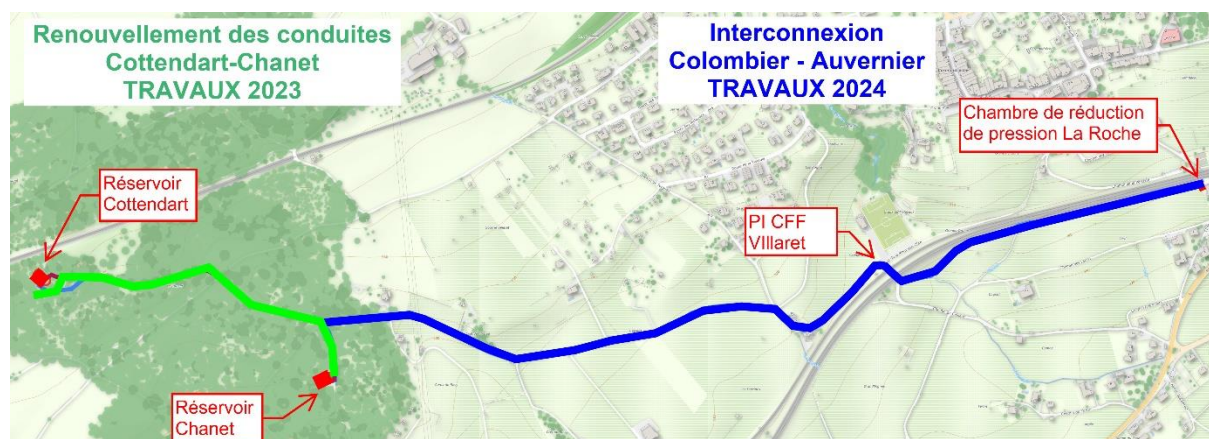


Schéma du projet de renouvellement de conduites et de l'interconnexion

2. Situation actuelle

Le réseau d'eau potable d'Auvernier est principalement dépendant de la liaison (vétuste) avec Corcelles-Cormondèche, soit plus de 500 mètres de conduites souterraines (hors territoire de Milvignes) et en zone d'ancienne localité, compliquée par le passage de la conduite sous des escaliers.

De plus, la commune de Milvignes est sommée de mettre les deux réservoirs historiques d'Auvernier (les Virettes et les Racherelles) en conformité aux exigeantes normes d'hygiènes sur les denrées alimentaires. A défaut, ces deux réservoirs doivent être désaffectés.

En juin 2021, la commune a déjà pu désaffecter le réservoir des Racherelles lors du chantier de réfection des infrastructures de La Roche – Vanel, grâce à la construction d'une chambre de liaison entre les réseaux supérieur et inférieur.

Enfin, les conduites entre les réservoirs de Cottendart et du Chanet, à Colombier, sont vétustes.

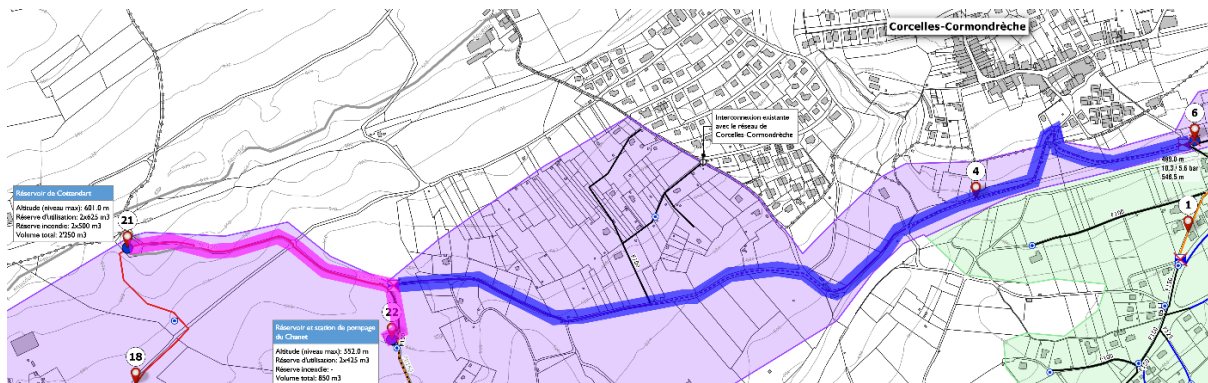
3. Projet

Comme mentionné en préambule, la Commune de Milvignes a sanctionné en 2020 son PGA. Cette étude fixe la stratégie pour le développement et l'entretien du réseau d'approvisionnement en eau et de défense incendie.

Une des mesures phares du concept futur consiste dans la mise en place d'une **nouvelle conduite d'interconnexion entre le réseau supérieur de Colombier**, alimenté par le réservoir de Cottendart, **et le réseau supérieur d'Auvernier**, alimenté par le réservoir des Virettes, situé à Corcelles-Cormondèche.

Cette mesure est une étape déterminante dans l'optimisation de la distribution d'eau communale. En effet, elle permet d'abandonner définitivement l'exploitation du réservoir des Virettes et d'épargner un renouvellement de conduites à travers Corcelles-Cormondèche. Le réservoir des Racherelles étant déjà hors service, cette nouvelle conduite permettra à Auvernier d'être alimenté intégralement depuis les différents réservoirs de Colombier (Cottendart, Chanet et Battieux) dans des zones de pression uniformisées. La redondance de l'alimentation d'Auvernier est cependant toujours assurée par une interconnexion existante aux Safrières (Av. de Beauregard) avec le réseau de Corcelles-Cormondèche et aux Clos avec le réseau de la Ville de Neuchâtel, via VITEOS.

Afin d'assurer une efficacité maximale de cette future interconnexion d'importance, l'actuelle **liaison** vétuste **entre les réservoirs de Cottendart et de Chanet**, qui précèdera le tronçon à réaliser, nécessite un renouvellement intégral.



Extrait PGA Milvignes avec mise en évidence des secteurs faisant l'objet de la demande de crédit.

3.1. Renouvellement des conduites Cottendart - Chanet

Le renouvellement des conduites entre ces deux réservoirs est prévu sur le même tracé que les conduites actuelles, majoritairement dans des chemins forestiers.

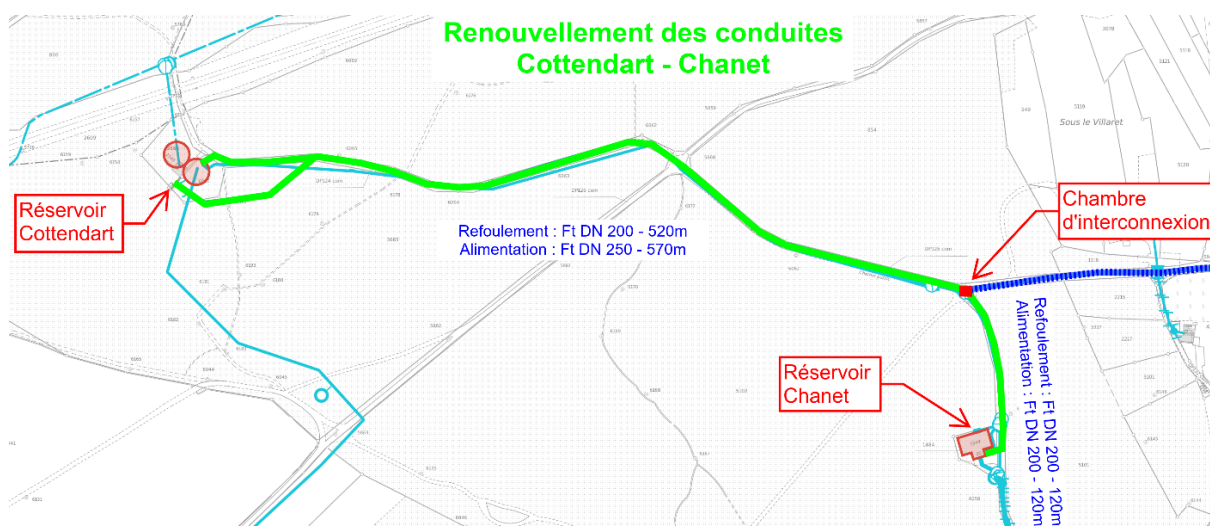


Schéma de la liaison Cottendart - Chanet

Le pompage entre Chanet et Cottendart, pour remonter l'eau de la Plaine de l'Areuse, fera l'objet d'une optimisation énergétique. Cette augmentation du calibre contribuera également à l'amélioration des débits incendie de toute la zone desservie par le réservoir de Cottendart.

La mise en œuvre de ce renouvellement de conduites est complexe. D'une part, il présente des risques liés à la réalisation de fouilles à proximité d'anciennes conduites, dont une très fragile, qui doivent être maintenues en service durant la réalisation. D'autre part, les opérations de raccordement nécessiteront un phasage précis pour réduire les risques d'interruption d'exploitation.

3.2. Interconnexion Colombier - Auvernier

L'interconnexion entre les réseaux de Colombier et d'Auvernier a fait l'objet d'une analyse détaillée de variantes de tracé intégrant les contraintes en infrastructures existantes, les risques liés à la proximité des voies CFF, la longueur des tracés, les aspects fonciers ou encore l'exploitation viticole.

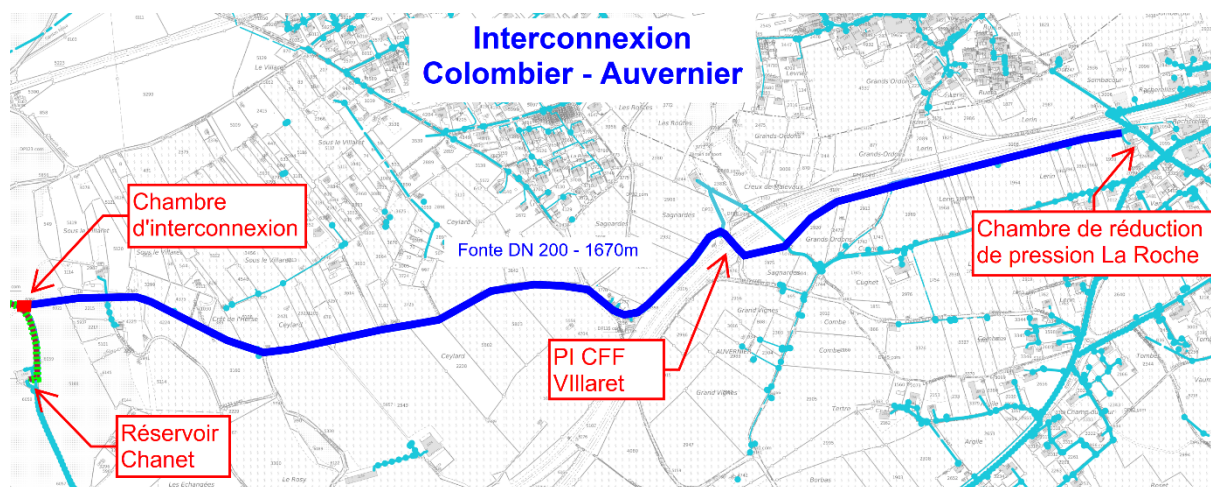


Schéma de l'interconnexion Colombier – Auvernier

Cette conduite aura une longueur de près de 1'670 m. Sur son tracé, elle remplacera d'anciennes conduites.

3.3. Projets connexes

Tous les services tiers ont été consultés lors de l'élaboration du projet.

➤ **Electricité BT (Eli10)**

Le gestionnaire du réseau de distribution électrique de la commune (Eli10 SA) profite du projet pour mettre aux normes le réseau électrique entre les Lerins et Ceylard, notamment pour des problèmes sécuritaires.

➤ **Électricité MT/HT (Groupe E)**

Groupe E SA, procédera à l'adaptation de son réseau dans le cadre des travaux projetés, notamment par la pose d'une nouvelle batterie de distribution depuis le réservoir du Chagnet jusqu'au chemin de Torqueil.

➤ **Évacuation des eaux des voies (CFF)**

Les CFF sont actuellement en phase d'élaboration d'un projet d'exécution pour le renouvellement de la voie et du système d'évacuation des eaux dans ce secteur. Une coordination a été effectuée pour réaliser des travaux conjoints au passage inférieur du chemin de Ceylard et à La Roche, où ils prévoient de nouvelles infrastructures pour l'évacuation des eaux de drainage de la voie. Ces travaux sont prévus en 2024.

4. Investissement

Sur la base des devis estimatifs des travaux de génie civil, d'appareillage d'eau potable et de câblage électrique, l'investissement à consentir pour les travaux se décompose comme suit :

Chapitres	Cottendart - Chanet	Colombier - Auvernier
Eau potable - Travaux de génie civil	497'000	756'000
Eau potable - Travaux d'appareillage	564'000	572'000
Electricité BT - Travaux de génie civil	-	137'000
Electricité BT - Travaux d'équipement électrique	-	19'000
Géomètre	15'000	30'000
Constats de preuve à futur	5'000	10'000
Ingénieur civil	40'000	90'000
Frais de mise à l'enquête et servitudes	15'000	15'000
<i>Sous-total 1 HT en CHF</i>	<i>1'136'000</i>	<i>1'629'000</i>
Divers et imprévus (10% arrondi)	114'000	163'000
<i>Sous-total 2 HT en CHF</i>	<i>1'250'000</i>	<i>1'792'000</i>
TVA 7.7% (arrondie)	97'000	138'000
TOTAL par secteur TTC en CHF	1'347'000	1'930'000
<i>Plan des investissements lié au budget 2023</i>	<i>1'590'000</i>	<i>2'020'000</i>
TOTAL TTC en CHF	3'277'000	
<i>Plan des investissements lié au budget 2023</i>	<i>3'610'000</i>	

Part d'autofinancement

L'entier de l'investissement est lié aux infrastructures souterraines. Les chapitres électricité et eau sont autofinancés par les taxes, qui ne seront pas impactées, car le montant de la réserve « Financements spéciaux » pour l'eau potable est d'environ 0.87 millions de francs à fin 2021 et les investissements pour l'électricité sont rémunérés par Eli10 lors du calcul du coût moyen pondéré du capital, ce qui permet d'absorber l'augmentation des coûts (amortissement et intérêts passifs).

Part soumise au frein à l'endettement

Cet investissement étant entièrement autofinancé, il n'y a pas de montant soumis au frein.

Plan des investissements

La demande de crédit qui vous est présentée est 9% moins élevée, soit CHF 333'000.- de moins, que le prévoyait le plan des investissements en lien avec le budget 2023. Cette différence est due au fait que 1'280m, sur les 2'300m de fouilles, se feront sur terrain meuble (chemins forestiers).

Subvention(s)

Le renouvellement de la liaison Cottendart – Chanet ne sera pas subventionné.

En revanche, la nouvelle interconnexion entre localités pourrait bénéficier d'un subventionnement de 20%, soit environ CHF 386'000.-, en application de l'art. 28 du Règlement d'Utilisation du Fonds Cantonal des Eaux (RUFCE du 24 novembre 1999).

Participation aux fouilles

Groupe E SA pour le réseau d'électricité MT/HT a à sa charge l'entier de ses travaux. Par conséquent, il y aura également une réduction en faveur de la commune sur les travaux de réfection de chaussée en cas d'intervention.

5. Planning des travaux

La première étape consistera à renouveler les conduites entre les réservoirs de Cottendart et du Chanet, avec un démarrage possible à l'automne 2023.

La deuxième étape de réalisation concernera l'interconnexion entre les réseaux supérieurs de Colombier et d'Auvernier, avec un démarrage possible au printemps 2024 et un phasage détaillé qui tiendra compte de l'exploitation des vignes et du projet CFF situé sur le tracé.

6. Développement durable

6.1. Volet environnemental

L'augmentation du calibre de la conduite entre Chanet et Cottendart permettra déjà, avec les machines existantes qui sont conservées, une première légère diminution de la consommation énergétique du pompage. Lorsqu'elles devront être renouvelées au terme de leur durée de vie technique, les nouvelles pompes pourront disposer d'un meilleur rendement hydraulique et bénéficier de l'amélioration du rendement des moteurs les plus récents.

La problématique du recyclage des matériaux est également intégrée au projet. Il sera, par exemple, demandé qu'un maximum de matériaux d'excavation soient réutilisés (s'ils sont de bonne qualité et ne sont pas pollués) pour le remblayage des fouilles. Le sable pour l'enrobage des conduites devra provenir du lac, de façon à réduire les déplacements et utiliser une ressource locale. Les matériaux pour la couche de fondation de la chaussée seront soumis aux règles de la construction des chaussées ; il s'agit de granulats naturels.

6.2. Volet social

Ce projet a pour objectif d'augmenter l'autonomie communale d'approvisionnement en eau potable, en conformité aux exigeantes normes d'hygiène sur les denrées alimentaires.

De plus, l'augmentation du diamètre de la conduite entre Chanet et Cottendart contribuera à l'amélioration de la défense incendie de toute la zone desservie par le réservoir de Cottendart.

6.3. Volet économique

De manière générale, tous les réseaux ont des pertes (eau potable, eaux claires, etc.) ; en les assainissant, on les limite fortement.

L'appel d'offres pour l'entreprise de génie civil sera conforme aux marchés publics.

Le présent projet n'engendre aucune augmentation de l'effectif et des charges salariales du personnel communal ni des coûts administratifs

7. Conclusion

La mise en œuvre de l'interconnexion Colombier-Auvernier est une mesure phare dans la perspective de l'optimisation de la distribution d'eau communale. Pour se faire, elle doit être précédée du renouvellement des conduites Cottendart-Chanet.

Par ailleurs, le Conseil communal s'engage à indiquer régulièrement à la Commission des travaux publics, des énergies et de l'environnement et de la mobilité l'avancée des travaux, et à la Commission financière le coût final pour la commune.

La nécessité d'engager ces travaux étant démontrée et conformément au PGA validé par votre Autorité, le Conseil communal vous recommande, Monsieur le Président, Mesdames les conseillères générales, Messieurs les conseillers généraux, d'adopter le présent rapport et l'arrêté qui l'accompagne.

Colombier, le 8 mars 2023

Le Conseil communal



Le Conseil général
de la
Commune de Milvignes

Arrêté à une demande de crédit d'engagement de CHF 3'277'000.- TTC pour les infrastructures d'eau potable

Le Conseil général de la commune de Milvignes,
Dans sa séance du 5 avril 2023
Vu le rapport du Conseil communal du 8 mars 2023
Vu la loi sur les communes (LCo) du 21 décembre 1964
Vu la Loi sur les finances de l'Etat et des Communes (LFinEC), du 24 juin 2014,

a r r ê t e

**Crédit
d'engagement**

Article premier :

¹Un crédit d'engagement de CHF 3'277'000.- TTC pour les infrastructures d'eau potable.

²Le montant sera indexé à l'indice suisse des prix à la construction pour l'espace Mitteland.

Comptabilisation

Article 2 :

La dépense sera portée au compte des investissements et amortie selon les taux suivants :

- Eau potable : 2%
- Electricité basse tension : 3%

Exécution

Article 3 :

Le Conseil communal est chargé de l'exécution du présent arrêté, à l'expiration du délai référendaire.

Au nom du Conseil général

Le président :

Le secrétaire :

J.-M. Pessina

D. Etter

Colombier, le 5 avril 2023